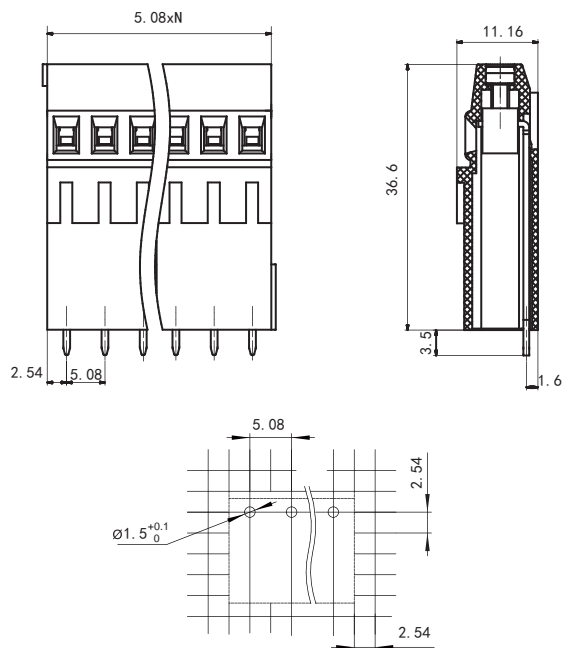


# HFLS1A-508/MCXX

## 螺钉升降式接线端子

### 产品图纸

外形图、安装孔尺寸 单位：mm



备注：(1) 产品部分外形尺寸未注尺寸公差，当外形尺寸 $\leq 1$ mm，公差为 $\pm 0.2$ mm；当外形尺寸在 $(1\sim 5)$ mm之间时，公差为 $\pm 0.3$ mm；当外形尺寸 $> 5$ mm，公差为 $\pm 0.4$ mm；  
(2) 安装孔尺寸中未注尺寸公差为 $\pm 0.1$ mm。

### 特性

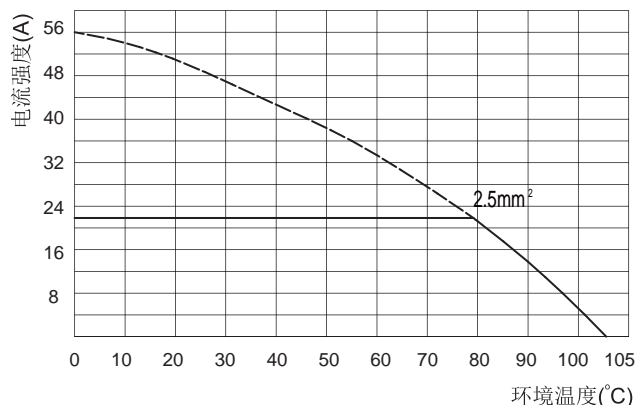
- PCB接线端子，带有压线框的升降式螺钉连接器
- 使用螺丝刀拆装、扭矩 $0.4\text{N}\cdot\text{m}$

### 技术参数

负载	10A 300V (UL 标准) 17.5A 250V (IEC 标准)
极数	2~24
间距	5.08mm
导线横截面积	0.2~2.5mm <sup>2</sup> (单股) 0.25~1.5mm <sup>2</sup> (多股)
额定耐受电压	2200Vac/min
额定耐受脉冲电压	4kV
环境温度	-40℃~105℃
剥线长度	7mm
螺钉扭矩	0.4N·m
绝缘材料类型/绝缘材料组	PA/I

### 性能曲线

#### 载流能力曲线



备注：HFLS1A-508/MC5-GN

## 订货数据

型号	极数N	件/包
HFLS1A-508/MC2-GN	2	130
HFLS1A-508/MC3-GN	3	90
HFLS1A-508/MC4-GN	4	50
HFLS1A-508/MC5-GN	5	50
HFLS1A-508/MC6-GN	6	40
HFLS1A-508/MC7-GN	7	40
HFLS1A-508/MC8-GN	8	30
HFLS1A-508/MC9-GN	9	30
HFLS1A-508/MC10-GN	10	30
HFLS1A-508/MC11-GN	11	30
HFLS1A-508/MC12-GN	12	30
HFLS1A-508/MC13-GN	13	20

型号	极数N	件/包
HFLS1A-508/MC14-GN	14	20
HFLS1A-508/MC15-GN	15	20
HFLS1A-508/MC16-GN	16	20
HFLS1A-508/MC17-GN	17	20
HFLS1A-508/MC18-GN	18	20
HFLS1A-508/MC19-GN	19	10
HFLS1A-508/MC20-GN	20	10
HFLS1A-508/MC21-GN	21	10
HFLS1A-508/MC22-GN	22	10
HFLS1A-508/MC23-GN	23	10
HFLS1A-508/MC24-GN	24	10

### 声明:

本产品规格书仅供客户使用时参考。若有更改, 恕不另行通知。

对宏发而言, 不可能评定产品在每个具体应用领域的所有性能参数要求, 因而客户应根据具体的使用条件选择与之相匹配的产品, 若有疑问, 请与宏发联系以便获取更多的技术支持。但产品选型责任仅由客户负责。

© 厦门宏发电声股份有限公司版权所有, 本公司保留所有权利