

HFLX1-L32

■ 典型应用
基站天线



■ 特性

- 快速链接
- 防误插
- 可靠性高
- 机械电气性能优越
- 环保产品

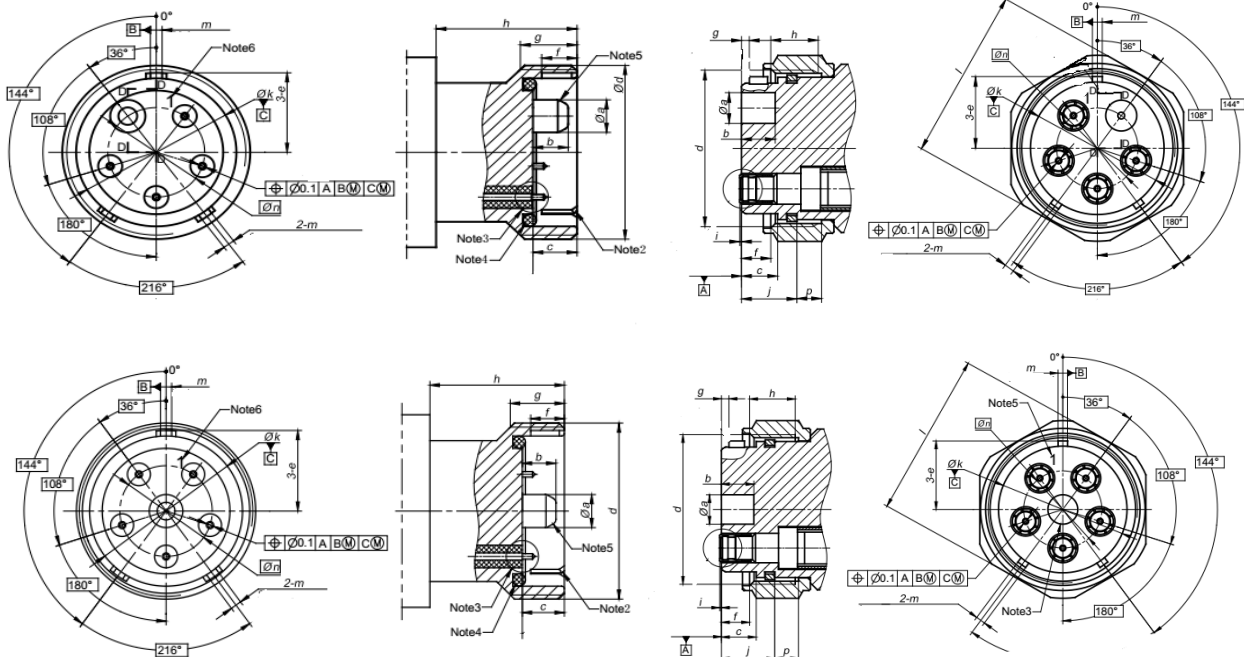
■ 性能参数

温度范围	(-55 ~ +155) °C		绝缘电阻	≥ 5000MΩ	
特性阻抗	50Ω		介质耐压	1000 Vr. m. s.	
工作电压	330 Vr. m. s.		机械寿命	500 次	
频率范围	配软电缆	0~12.4GHz	电压驻波比	配软电缆	≤ 1.15 + 0.02 · f
	半刚、半柔	0~18GHz		半刚、半	≤ 1.10 + 0.02 · f
接触电阻	内导体	≤ 3mΩ	外导体	≤ 2mΩ	

■ 材质/表面处理

零件名称	材质	表面处理
外导体	黄铜、不锈钢	镀镍、镀三元合金
内导体	黄铜、铍铜、锡磷青铜	镀金、镀银
介质	聚四氟乙烯 (PTFE)	/

■ 界面尺寸



插头（插针）连接器		
	Min (mm)	Max (mm)
a	6	6.1
b	6	6.2
c	7.5	7.6
d	M32x1.5	
e	14.4	14.5
f	6	
g	9.5	9.7
h	24	
k	27	27.1
m	2.1	2.2
n	16.5	

4 芯
5 芯
4 芯
5 芯
4 芯
5 芯

插座（插孔）连接器		
	Min (mm)	Max (mm)
a	6.25	6.35
b	7	
c	7.7	7.8
d	M32x1.5	
e	14.2	14.3
f	7.6	8
g	0.8	
h	6.8	
i	0.08	0.3
j	11.5	11.7
k	26.6	26.7
l	34.9	35
m	1.9	2
n	16.5	16.52
p	5.8	6.1



宏发连接器

ISO9001、ISO14001、ISO45001、IECQ QC 080000 认证企业

■ 订货标记示例

HFLX1

-L32

宏发标记

HFLX1: 宏发连接器系列-RF 连接器

主称代号产品系列 -: 间隔符 L32 型

特性阻抗 标称值 75(50) Ni1: 50Ω

内导体结构形式 -: 间隔符 J: 插针 K: 插孔

主体结构形式 直式: 省略 W: 弯式 X: 斜式

安装方式 F: 法兰安装 Y: 螺纹 H: 焊接 P: 嵌入压接 YH:

螺纹安装(前端)+焊接(后端)

接线种类 B+数字: 半钢、半柔电缆+电缆编号 数字: 电缆编号 D:

微带 E: 印字电路板 T: 表面贴装

端接形式 H: 电缆屏蔽层焊接 Y: 电缆屏蔽层压接 省略: 装接(电缆屏蔽层压套压紧)

外导体及结构件 铜合金: 省略 不锈钢: G

顺序号 -: 间隔符 数字: 阿拉伯数字 (从 1 开始编号, 到 99, 以区分结构、尺寸、表面处理等差异)

声明:

本产品规格书仅供客户使用时参考, 若有更改, 恕不另行通知。

对宏发而言, 不可能评定连接器在每个具体应用领域的所有性能参数要求, 因而客户应根据具体的使用条件选择与之匹配的产品, 若有疑问, 请与宏发联系以便获取更多的技术支持。但产品选型责任仅由客户负责。



厦门宏发电声股份有限公司版权所有, 本公司保留所有权